



PRZEZNACZENIE

Zaczepek kulowy **C-276** jest przeznaczony do holowania przyczepy. Zaczepek ten posiada aktualne Świadectwo Homologacji uprawniające do oznaczenia wyrobu znakiem homologacji **E20**.

WARUNKI MONTAŻU

Zaczepek kulowy **C-276** może być używany i eksploatowany w samochodzie o właściwym stanie technicznym elementów nadwozia. Zaczepek musi być zamontowany i eksploatowany w samochodzie zgodnie z niniejszą instrukcją.

Wszystkie śruby i nakrętki występujące w zaczepe kulowym muszą być dokręcone odpowiednim momentem obrotowym (Mo) o wartościach podanych w poniższej tabeli (dla śrub w klasie 8.8):

M8	-	25 (Nm)	M12	-	85 (Nm)
M10	-	50 (Nm)	M16	-	200 (Nm)

WARUNKI EKSPLOATACJI

Zaczepek kulowy **C-276** posiada tabliczkę znamionową określającą prawidłowe i bezpieczne obciążenie zaczepe, tj.:

Typ: C-276 A50-X E20 55R-01 3751 D = 9,2 kN S = 75 kg R = 1700 kg	Numer katalogowy zaczepe kulowego Klasa zaczepe kulowego (urządzenia sprzęgającego) Nr świadectwa Homologacji zaczepe kulowego Teoretyczna siła odniesienia działająca na zaczepek kulowy Max. Dopuszczalne obciążenie pionowe kuli zaczepe Max. dopuszczalne obciążenie holowanej przyczepy
---	---

Siłę D wylicza się ze wzoru:

$$D = g \times \frac{T \times R}{T + R} \text{ kN}$$

T-technicznie dopuszczalna maksymalna masa, w tonach, pojazdu ciągnącego (także ciągników holujących) łącznie, jeśli występuje, z obciążeniem pionowym przyczepy z osi centralną.

R-technicznie dopuszczalna maksymalna masa, w tonach, przyczepy samochodowej z dyszlem ruchomym w płaszczyźnie pionowej lub naczepe.
g- przyspieszenie ziemskie (przyjmowane jako 9,81 m/s²)

Podczas eksploatacji poszczególne elementy zaczepe kulowego powinny być utrzymane w należytnym stanie technicznym i zabezpieczone przed działaniem korozji. W czasie holowania przyczepa musi być złączona dodatkowym elastycznym złączem o odpowiedniej wytrzymałości (linka, łańcuch). W czasie eksploatacji zaczepe kulowego należy okresowo sprawdzać połączenia śrubowe, a w przypadku poluzowania nakrętek należy je dokręcić.

MONTAŻ

Zaczepek kulowy **C-276** składa się z następujących elementów:

- | | | | |
|-----------------------------------|----------|-------------------------------|----------|
| 1. Korpus | - 1 szt. | 10. Śruba M12x40 (PN/M-82105) | - 3 szt. |
| 2. Kula | - 1 szt. | 11. Śruba M12x70 (PN/M-82101) | - 2 szt. |
| 3. Uchwyt gniazda elektrycznego | - 1 szt. | 12. Podkładka sprężysta Ø10,2 | - 6 szt. |
| 4. Wspornik prawy | - 1 szt. | 13. Podkładka sprężysta Ø12,2 | - 5 szt. |
| 5. Uchwyt | - 2 szt. | 14. Podkładka okrągła Ø10,5 | - 8 szt. |
| 6. Kątownik | - 1 szt. | 15. Podkładka okrągła Ø13,0 | - 6 szt. |
| 7. Tulejka Ø17,3/Ø12,5x82 | - 2 szt. | 16. Nakrętka M10 | - 2 szt. |
| 8. Śruba M10x1,25x30 (PN/M-82105) | - 4 szt. | 17. Nakrętka M12 | - 5 szt. |
| 9. Śruba M10x120 (PN/M-82101) | - 2 szt. | | |

W celu zamontowania zaczepe kulowego należy przestrzegać poniższego opisu:

- Montaż zaczepe nie wymaga demontażu zderzaka tylnego natomiast wymaga jego podcinania (podcinanie dotyczy tylko modeli 2008).

30.10.2015.

Nr kat. C-276

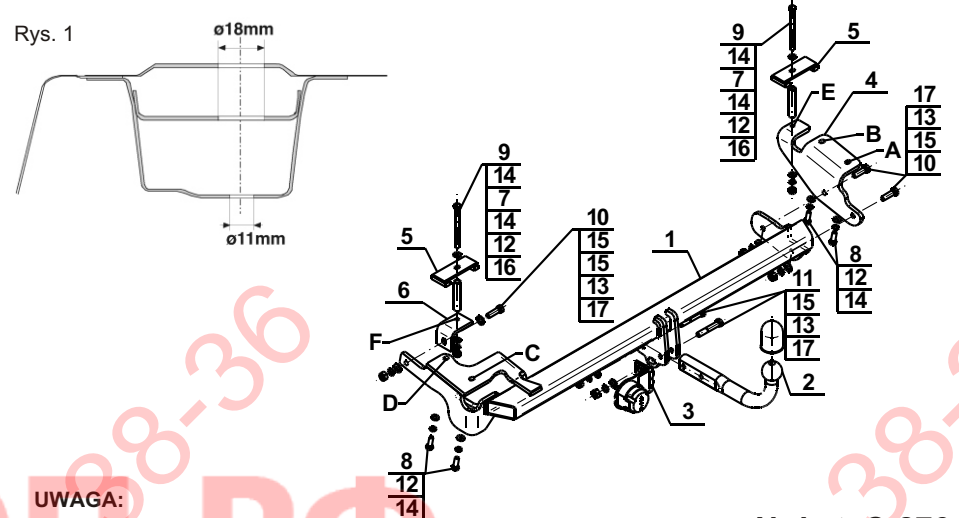
- Opróżnić podłogę bagażnika, zdemontować końcowy tłumik oraz zdjąć filtr węglowy z zawieszania.
- Zdemontować ucho holownicze z prawej strony (nie będzie ponownie wykorzystane).
- Zdemontować ostatni uchwyt zawieszania tłumika z lewej strony (nie będzie ponownie wykorzystany).
- Przyłożyć wspornik (4) do spodu prawej podłużnicy i skrócić w punktach A, B śrubami M10x1,25x30 (8) wraz z podkładkami sprężystymi Ø10,2 (12), podkładkami okrągłymi Ø10,5 (14).
- Przyłożyć korpus (1) do spodu lewej podłużnicy i skrócić lekko w punktach C, D śrubami M10x1,25x30 (8) wraz z podkładkami sprężystymi Ø10,2 (12), podkładkami okrągłymi Ø10,5 (14) oraz skrócić ze wspornikiem (4) śrubami M12x40 (10) wraz z podkładkami okrągłymi Ø13,0 (15), podkładkami sprężystymi Ø12,2 (13) i nakrętkami M12 (17).
- Przyłożyć kątownik (6) do spodu lewej podłużnicy i korpusu (1) i skrócić z korpusem (1) śrubą M12x40 (10) wraz z podkładkami okrągłymi Ø13,0 (15), podkładką sprężystą Ø12,2 (13) i nakrętką M12 (17).
- Poprzez otwory w zaczepe E, F wywiercić w podłużnicach od spodu do bagażnika otwory Ø11 mm (należy prowadzić wiertło prostopadle!). Następnie powiększyć te otwory od strony bagażnika do wymiaru Ø18 mm. (Patrz rys. 1)
- W wywierconych otworach od strony bagażnika umieścić tulejki dystansowe (7), przyłożyć uchwyty (5) i skrócić śrubami M10x120 (9) wraz z podkładkami okrągłymi Ø10,5 (14), podkładkami sprężystymi Ø10,2 (12) i nakrętkami M10 (16).
- Dla modeli (2008) wykonać wycięcie w środkowej części od spodu zderzaka na wymiar: 55 mm na szerokość i 15 mm w głęb.
- Zamontować kulę (2) i uchwyt gniazda elektrycznego (3) śrubami M12x70 (11) wraz z podkładkami okrągłymi Ø13,0 (15), podkładkami sprężystymi Ø12,2 (13) i nakrętkami M12 (17).
- Dokręcić wszystkie śruby.
- Zamontować ponownie elementy wymienione w pkt 2.
- Zawiesić tłumik na pręt przyspawany do korpusu zaczepe.

Przestrzeganie niniejszej instrukcji zapewnia prawidłowy montaż i eksploatację zaczepe kulowego C-276.

Po zamontowaniu zaczepe kulowego **C-276** należy uzyskać wpis w dowodzie rejestracyjnym pojazdu.

UWAGA: Sprawdzać połączenia śrubowe po przejechaniu 1000 km. Kulę zawsze utrzymywać w czystości i smarować smarem stałym. Stosować osłonę kuli. Wszystkie uszkodzenia mechaniczne zaczepe kulowego **C-276** wykluczają dalszą jego eksploatację. Uszkodzony zaczepek **nie może być naprawiany**. W przypadku nie przestrzegania opisanego sposobu montażu lub niewłaściwego jego użytkowania producent **nie ponosi odpowiedzialności** za powstałe szkody.

SCHEMAT MONTAŻU:



UWAGA:

Cena zaczepe kulowego nie obejmuje wiązki elektrycznej.

Nr kat. C-276



DESTINATION

Tow bar **C-276** is designed for towing a trailer. This ball hook has a current certification of approval authorizing the product with **E20** certification sign.

FITTING CONDITIONS

Tow bar **C-276** can be used and operated in a car with proper technical conditions of body elements. Those parts cannot be mechanically damaged. The ball hook has to be installed and operated in a car according to this instruction. All bolts and nuts in ball hook have to be screwed down with proper torque (Mo). Torque values are given below:

M8	-	25 (Nm)	M12	-	85 (Nm)
M10	-	50 (Nm)	M16	-	200 (Nm)

OPERATION CONDITIONS

The tow bar **C-276** has a rating plate describing correct and safe loads of the hook:

Typ: C-276 A50-X E20 55R-01 3751 D = 9,2 kN S = 75 kg R = 1700 kg	Tow bar catalogue number. Tow bar class (compressing device) Tow bar certification of approval number Theoretical related force working on a ball hook Max permissible vertical load of the hook ball Max permissible load of towing trailer
---	---

D - force is calculated using the following formula:

$$D = g \times \frac{T \times R}{T + R} \text{ kN}$$

T-technically permissible maximum mass in tonnes of the towing vehicle (also towing tractors) including, if necessary, the vertical load of a centrale axle trailer.

R-technically permissible maximum mass in tonnes of the full trailer with drawbar free to move in the vertical plane or of the semi-trailer.
g-acceleration due to gravity (assumed as 9,81 m/s²)

During operating individual elements of ball hook should be kept in a proper technical condition and protected from corrosion. The trailer must be linked with an elastic joint with proper durability (cord, chain) while towing. It is necessary to check periodically bolt joints during operating the ball hook. If screws are eased, it is necessary to screw them down.

FITTING

The tow bar **C-276** is made up of the following elements:

- | | | | |
|----------------------------|------------|-------------------------|------------|
| 1. Towbar mainframe | - 1 piece | 10. Bolt M12x40 | - 3 pieces |
| 2. Tow ball | - 1 piece | 11. Bolt M12x70 | - 2 pieces |
| 3. Electrical socket plate | - 1 piece | 12. Spring washer Ø10,2 | - 6 pieces |
| 4. Right support | - 1 piece | 13. Spring washer Ø12,2 | - 5 pieces |
| 5. Holder | - 2 pieces | 14. Round washer Ø10,5 | - 8 pieces |
| 6. Angle bar | - 1 piece | 15. Round washer Ø13,0 | - 6 pieces |
| 7. Sleeve Ø17,3/Ø12,5x82 | - 2 pieces | 16. Nut M10 | - 2 pieces |
| 8. Bolt M10x1,25x30 | - 4 pieces | 17. Nut M12 | - 5 pieces |
| 9. Bolt M10x120 | - 2 pieces | | |

Please follow the installation fitting instruction below in order to ensure correct installation of the towbar:

- Installation does not require removal of the rear bumper of the car while require cutting (undercutting only applies to models 2008).
- Empty the trunk floor, remove the final muffler and remove the carbon filter from suspension.
- Uninstall towing eye from the right (it will be not re-used).
- Remove the last handle of the suspension of the silencer on the left side (it will be not re-used).
- Attach the support (4) to the bottom of the right stringer and turn in points A, B using bolts M10x1,25x30 (8) with spring washers Ø10,2 (12), round washers Ø10,5 (14).
- Attach the towbar mainframe (1) to the bottom of the left stringer and turn loosely in points C, D using bolts M10x1,25x30 (8) with spring washers Ø10,2 (12), round washers Ø10,5 (14) and turn with support (4) using bolts M12x40 (10) with round washers Ø13,0 (15), spring washers Ø12,2 (13) and nuts M12 (17).
- Attach the angle bar (6) to the bottom of the stringers and the towbar mainframe (1) and screw using bolts M12x40 (10) with round washers Ø13,0 (15), spring washers Ø12,2 (13) and nuts M12 (17).
- Through the holes in the tow bar E, F, drill the hole Ø11 mm from the bottom of the trunk (should lead the drill perpendicular). Then enlarge the holes from the boot to size Ø18 mm (fig. 1)
- Into the holes (on the side of the trunk) put distance sleeves (7). Attach the holders (5) and screw using bolts M10x120 (9) with round washers Ø10,5 (14), spring washers Ø10,2 (12) and nuts M10 (16).
- For models 2008 perform excision in the middle part of the bumper to size 55 mm in width and 15 mm in depth.
- Install the tow ball (2) and electrical plate (3) using bolts M12x70 (11) with round washers Ø13,0 (15), spring washers Ø12,2 (13) and nuts M12 (17).
- Tighten all screws.
- Reinstall the components listed in point 2.
- Hang on the silencer on the welded to the towbar mainframes rod.

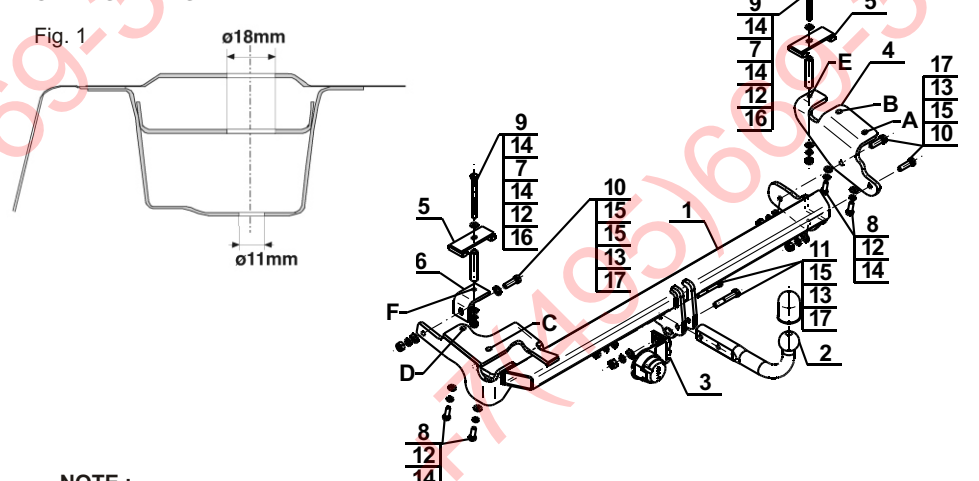
Obeying this instruction assures correct montage and the C-276 tow bar operating.

After assembling of the tow bar **C-276** you have to get entry in cars registration book.

CAUTION:

Check if all bolts and nuts are correctly tightened after 1000km. Keep tow ball clean, grease and cased. All mechanical damages of tow bar excludes its further exploitation. Damaged ball hook **cannot be repaired**. In case of braking the rules of montage or unproper usage manufacturer **do not take responsibility** for arised damages.

MONTAGE DIAGRAM:



NOTE:

Bunch of wires is not included (in total price).

30.10.2015.

Cat. No. C-276

Cat. No. C-276

STEINHOF Montage und Gebrauchsanleitung
für die Anhängerkupplung:
Chevrolet Epica (4-Türer)
(2006 - 2009)



Verwendungsbereich

Vor der Montage einer Anhängerkupplung überprüfen Sie bitte in der Montageanleitung und im Fahrzeugschein, dass der Wagen zum Anhänger geeignet ist.

Die Anhängerkupplung **C-276** ist für das Ziehen eines Anhängers bestimmt. Die Anhängerkupplung besitzt das Prüfzeichen **E20**.

Vorbedingungen für die Montage der Anhängerkupplung

Die Anhängerkupplung **C-276** darf nur an Fahrzeugen montiert und genutzt werden, deren Karosserie in einem einwandfreien technischen Zustand ist. Die Anhängerkupplung darf nur entsprechend der folgenden Anleitungen montiert und genutzt werden.

Alle Schrauben und Muttern entsprechend dem in der folgenden Tabelle angegebenen Drehmoment (Mo) anziehen (das Drehmoment bezieht sich jeweils auf Schrauben der Festigkeitsklasse 8.8):

M8	-	25 (Nm)	M12	-	85 (Nm)
M10	-	50 (Nm)	M16	-	200 (Nm)

Nutzungsbedingungen

Die Anhängerkupplung **C-276** besitzt ein Typenschild, das die Parameter für eine ordnungsgemäße und sichere Belastung der Kupplung angibt:

Typ: C-276	Katalognummer von der Anhängerkupplung
A50-X	Kupplungsklasse
E20 55R-01 3751	Die Homologationsnummer der Anhängerkupplung
D = 9,2 kN	D-Wert
S = 75 kg	Stützlast
R = 1700 kg	Max. Anhängerlast

Der D-Wert wird nach folgender Formel berechnet:

$$D = g \times \frac{T \times R}{T + R} \text{ kN}$$

T- zulässiges Gesamtgewicht des Zugfahrzeugs (oder auch eines Schleppzuges) in Tonnen; einschließlich, falls gegeben, der senkrechten Achslast des Anhängers auf die Zentralachse
R- zulässiges Gesamtgewicht eines PKW-Anhängers mit einer in der Senkrechten beweglichen Deichsel oder eines Aufliegers (in Tonnen)
g- Erdbeschleunigung (9,81 m/s²).

Während der Nutzung sind die einzelnen Kupplungsteile in einem einwandfreien technischen Zustand zu halten und vor Korrosion zu schützen. Während des Schleppvorgangs ist der Anhänger zusätzlich mit einem Seil oder einer Kette von entsprechender Stärke mit dem Zugfahrzeug zu verbinden. Während der Nutzung der Anhängerkupplung sind von Zeit zu Zeit die Verschraubungen zu überprüfen und gegebenenfalls nachzuziehen.

Montageanleitung:

Die Anhängerkupplung **C-276** besteht aus :

- | | | | |
|--------------------------------|-----------|---------------------------------|-----------|
| 1. Gestell | - 1 Stück | 10. Schraube M12x40 | - 3 Stück |
| 2. Kupplungskugel | - 1 Stück | 11. Schraube M12x70 | - 2 Stück |
| 3. Steckdosenhalterung | - 1 Stück | 12. Federring Ø10,2 | - 6 Stück |
| 4. Rechte Stütze | - 1 Stück | 13. Federring Ø12,2 | - 5 Stück |
| 5. Griff | - 2 Stück | 14. Federring Ø10,2 | - 8 Stück |
| 6. Winkeleisen | - 1 Stück | 15. Federring Ø12,2 | - 6 Stück |
| 7. Distanzhülse Ø17,3/Ø12,5x82 | - 2 Stück | 16. Runde Unterlegscheibe Ø13,0 | - 2 Stück |
| 8. Schraube M10x1,25x30 | - 4 Stück | 17. Mutter M8 | - 5 Stück |
| 9. Schraube M10x120 | - 2 Stück | | |

Um die Anhängerkupplung C-276 richtig zu montieren ist folgende Beschreibung einzuhalten:

- Die Montage der Anhängerkupplung erfordert keine Demontage, sondern erfordert einen Anschnitt der hinteren Stoßstange (den Anschnitt nur bei Modellen 2008).

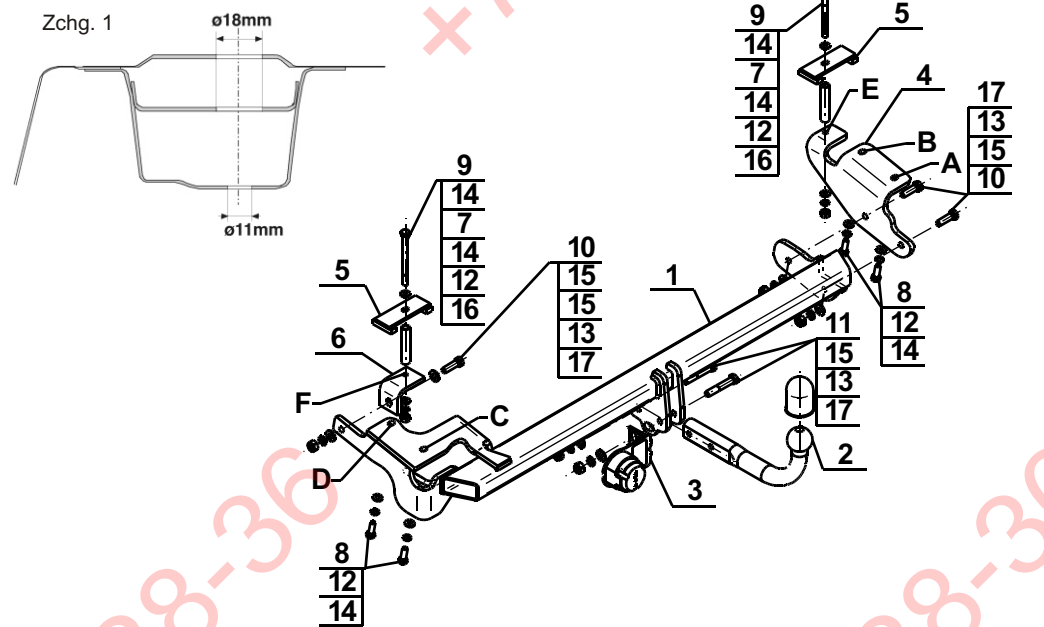
- Den Kofferraumboden ausleeren, den Endauspufftopf demontieren und den Kohlefilter von der Aufhängung entfernen.
- Den Abschleppgriff von der rechten Seite demontieren (er wird nicht wieder benutzt).
- Den letzten Griff der Auspufftopfaufhängung von der linken Seite demontieren (er wird nicht wieder benutzt).
- Die rechte Stütze (4) an die Unterseite des rechten Längsträgers anlegen und in den Punkten A, B mit den Schrauben M10x1,25x30 (8), den Federringen Ø10,2 (12) und den runden Unterlegscheiben Ø10,5 (14) festschrauben.
- Das Gestell (1) an die Unterseite des linken Längsträgers anlegen und in den Punkten C, D mit den Schrauben M10x1,25x30 (8), den Federringen Ø10,2 (12) und den runden Unterlegscheiben Ø10,5 (14) locker anschrauben sowie an die rechte Stütze (4) mit den Schrauben M12x40 (10), den runden Unterlegscheiben Ø13,0 (15), den Federringen Ø12,2 (13) und den Muttern M12 (17) festschrauben.
- Das Winkeleisen (6) an die Unterseite des linken Längsträgers und an das Gestell (1) anlegen und mit der Schraube M12x40 (10), den runden Unterlegscheiben Ø13,0 (15), dem Federring Ø12,2 (13) und der Mutter M12 (17) festschrauben.
- Durch die Öffnungen E, F der Anhängerkupplung in den Längsträgern von der Unterseite des Kofferraumes die Öffnungen Ø11 mm bohren (den Bohrer vertikal führen!). Anschließend diese Öffnungen von der Kofferraumseite auf Ø18 vergrößern (siehe Zchg. 1).
- In die gebohrten Öffnungen von der Kofferraumseite die Distanzhülsen (7) einlegen, die Griffe (5) anlegen und mit den Schrauben M10x120 (9), den runden Unterlegscheiben Ø10,5 (14), den Federringen Ø10,2 (12) und den Muttern M10 (16) festschrauben.
- Bei Modellen (2008) im mittleren Teil der Stoßstange von unten den Anschnitt (Breite: 55 mm, Tiefe: 15mm) durchführen.
- An das Gestell (1) die Kupplungskugel (2) und die Steckdosenhalterung (3) mit den Schrauben M12x70 (11) zusammen mit den runden Unterlegscheiben Ø13,0 (15), mit den Federringen Ø12,2 (13) und mit den Muttern M12 (17) anschrauben.
- Alle Schrauben festziehen.
- Die im Punkt 2 genannten Elemente wieder montieren.
- Den Auspufftopf auf den zum Gestell der Anhängerkupplung angeschweißten Stab aufhängen.

Die Einhaltung vorliegender Gebrauchsanleitung versichert richtige Montage Und Nutzung der Anhängerkupplung C-276.

Montage der Anhängerkupplung **C-276** soll ins Fahrzeugschein eingetragen werden.
Achtung: Nach 1000 km sind die Schraubverbindungen nachzuprüfen. Die Kugel ist sauber einzuhalten und mit Schmierfett einzuschmieren. Eine Kugelschutz ist zu verwenden.

Alle mechanischen Beschädigungen der Anhängerkupplung **C-276** schließen weitere Nutzung aus. Die beschädigte Anhängerkupplung ist nicht reparierbar. Sollte die Art der Montage nicht eingehalten oder falsch genutzt werden, übernimmt der Hersteller keine Verantwortung für entstandenen Schaden.

Montageschema:



Achtung: Im Preis der Anhängerkupplung ist kein Elektrosatz enthalten.

Die Anhängerkupplung muss nicht beim TÜV vorgeführt werden, da diese mit dem Zeichen E20 ausgezeichnet ist, es sei denn, dass aktuelle Vorschriften es anders bestimmen. Diese Montageanleitung dient als ABE und muss mit den Fahrzeugpapieren mitgeführt werden.

+7 (495) 669-38-36